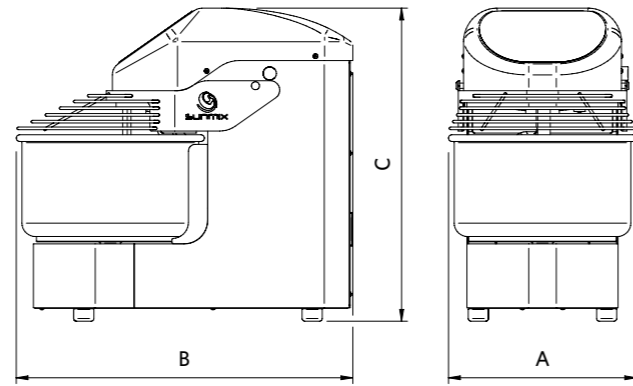


DATI TECNICI
 TECHNICAL SPECIFICATIONS
 CARACTERISTIQUES TECHNIQUES
 DATOS TÉCNICOS



centrostampaschio.com

1 motore/1 motor 230V | 50-60Hz | 1Ph

Modello Model Modèle Modelo	Capacità impasto Dough capacity Capacité de pâte Capacidad de masa kg	Capacità farina Flour capacity Capacité de farine Capacidad de harina kg	Volume vasca Bowl volume Volume de la cuve Volumen cuva lt	Motore spirale Spiral arm motor Moteur spirale Motor espiral kw	Velocità Speed Vitesse Velocidad RPM	Peso Weight Poids Peso kg	Dimensioni / Dimensions Dimensions / Dimensiones		
							A cm	B cm	C cm
EVO6	6	3.5	8	0.37	50/300	35	28	50	47
EVO10	10	6	12	0.55	50/300	40	30	50	53
EVO15	15	8	18	0.55	50/300	42	34	50	53
EVO20	20	12	25	1.1	50/300	55	40	67	63



ROSSO RUBINO



NERO PROFONDO



BIANCO PURO



sunmix
 NEW GENERATION MACHINES



Sunmix Srl
 Via Lago di Vico, 4 - 36015 Schio (VI) Italy
 Tel. +39 0445 640559 - info@sunmix.it
 P. IVA / C.F. 04250510247 - www.sunmix.it



SPIRAL MIXER

EVO LINE



I

IMPASTATRICI A SPIRALE EVO LINE
Impastatrici con 1 motore, voltaggio 230V/50Hz/1ph, dotate di inversione di marcia. Ideali per impasti a partire dal 60% di idratazione.

PANNELLO COMANDI TOUCH SCREEN
Permette di memorizzare fino a 20 diverse ricette in 6 step ognuna, garantendo impasti sempre costanti e di elevata qualità.

SENSORE DI TEMPERATURA A RAGGI INFRAROSSI
Misura la temperatura istantanea dell'impasto, mantenendolo sempre sotto controllo. È possibile impostare una temperatura massima che permette di fermare l'impastatrice al raggiungimento di tale temperatura.

LUCI LED PER ILLUMINARE L'IMPASTO
Illuminano l'interno vasca permettendo di tenere sotto controllo l'impasto in tutte le fasi di lavorazione.

INVERTER
Grazie all' inverter la velocità di spirale può essere regolata da 50 a 300 rpm, questo permette di lavorare qualsiasi tipo di impasto a secondo delle esigenze.

COLORI STANDARD
Rosso rubino.
Nero profondo.
Bianco puro.

OPTIONAL
Carrello.

EN

EVO LINE SPIRAL MIXERS
Mixers with 1 motor, voltage 230V/50Hz/1ph, with bowl reverse. Perfect for dough from 60% hydration.

TOUCH SCREEN CONTROL PANEL
It allows to memorize up to 20 different recipes in 6 steps each, guaranteeing constant doughs of high quality.

INFRARED RAYS TEMPERATURE SENSOR
It detects the instant dough temperature, keeping it always under control. It's possible to set a maximum temperature that allows to stop the mixer in case of achievement of this temperature.

LED LIGHTS TO ILLUMINATE THE DOUGH
They light the inside of the bowl allowing to keep the dough under control in all its working steps.

INVERTER
Thanks to the inverter, the spiral speed can be regulated from 50 to 300 RPM, this allows to work any type of dough according to needs.

STANDARD COLORS
Rosso rubino.
Nero profondo.
Bianco puro.

OPTIONAL
Trolley.

F

PÉTRIN À SPIRALE EVO LINE
Pétrin avec 1 moteur, voltage 230V / 50Hz / 1ph, avec inversion de la cuve. Idéal pour les pâtes à partir de 60% d'hydratation.

PANNEAU DE COMMANDE À ÉCRAN TACTILE
Interface vous permettant de stocker jusqu'à 20 différentes recettes en 6 programmations différentes, garantissant des pâtes toujours constantes et de haute qualité.

CAPTEUR DE TEMPÉRATURE INFRAROUGE
Mesure et maintient instantanément la température de la pâte sous contrôle. Il vous permet de régler une température maximale à laquelle le pétrin s'arrêtera une fois atteinte.

ÉCLAIRAGE LED DE LA CUVE
Cela vous garantit une excellente visibilité de vos empâtements durant toutes les phases de traitement. Avec la possibilité d'être activé et désactivé.

VARIATEUR DE VITESSE
Grâce au variateur de vitesse, la spirale peut être réglée de 50 à 300 rpm, cela vous permet de travailler tout type de pâte selon les besoins.

COULEURS STANDARDS
Rosso rubino.
Nero profondo.
Bianco puro.

OPTIONAL
Chariot.

ES

AMASADORAS DE ESPIRAL EVO LINE
Amasadoras con 1 motore, voltaje 230V/50Hz/1ph, con inversión de la cuva. Perfecta para masas desde el 60% de hidratación.

PANTALLA TÁCTIL DE CONTROL
Permite memorizar hasta 20 diferentes recetas en 6 pasos cadauna, garantizando masas siempre iguales y de elevada calidad.

SENSOR DE TEMPERATURA CON RAYOS INFRARROJOS
Mide la temperatura instantánea de la masa, manteniendola siempre bajo control. Es posible establecer la temperatura máxima que permite arrear la amasadora al logro de dicha temperatura.

LUCES PARA ALUMBRAR LA MASA
Permiten controlar constantemente la masa durante todas las etapas de preparación.

INVERTSOR
Gracias al inverter, la velocidad en espiral se puede regular de 50 a 300 rpm, esto le permite trabajar cualquier tipo de masa según las necesidades.

COLORES DE SERIE
Rosso rubino.
Nero profondo.
Bianco puro.

OPTIONAL
Carrito.