



**sunmix**  
NEW GENERATION MACHINES

LISTINO PREZZI - PRICE LIST 2026

## [ it ] Condizioni generali

**Prezzi** - Il presente listino annulla tutti i precedenti. I prezzi si intendono IVA esclusa.

**Ordini** - Tutti gli ordini si intendono accettati solo attraverso ns. conferma d'ordine che dovrà essere restituita sottoscritta dal cliente per accettazione.

**Pagamenti** - I pagamenti dovranno essere effettuati nei modi e termini indicati nella conferma d'ordine. In caso di ritardo nei pagamenti convenuti saranno addebitate le relative spese bancarie e gli interessi di mora.

**Resa** - A carico del cliente. Nel caso la merce venga richiesta priva di imballo, Sunmix srl declina qualsiasi responsabilità per eventuali danni che dovessero derivare dal trasporto della merce senza imballo.

**Garanzia** - 12 mesi dalla data di consegna, escluse le parti elettriche ed i motori. La garanzia si riferisce alle parti che venissero accertate come difettose e per motivi imputabili alla ditta Sunmix srl per difetto di costruzione o qualità del materiale, con l'esclusione da parte della parte acquirente di richiesta di danni per qualsiasi motivo. I ricambi saranno spediti in garanzia solo dopo esplicito impegno da parte della parte acquirente di restituzione a Sunmix srl dei componenti difettosi; i ricambi verranno spediti in contrassegno o in porto assegnato. Si declina ogni responsabilità per i danni conseguenti ad imperizia o cattiva sorveglianza e manutenzione; la garanzia decade in caso di modifiche, riparazioni e sostituzioni non autorizzate da Sunmix srl.

**Conformità** - tutte le macchine vengono consegnate con Certificato di Conformità e marchio CE.

**Le Condizioni di Vendita complete sono pubblicate e visionabili integralmente sul nostro sito [www.sunmix.it](http://www.sunmix.it)**

## [ en ] General conditions

**Prices** - the pricelist annuls all previous pricelists. The prices are VAT excluded.

**Orders** - All orders are intended as accepted only through our order confirmation which should be returned signed by the client for acceptance.

**Payments** - Payments must be made in the manner and terms indicated in the order confirmation. In case of delay in the agreed payments, bank charges and default interest will be charged.

**Incoterms** - Ex Works. If the goods are requested without packaging, Sunmix srl declines all responsibility for any damages that may derive from the transport of the goods without packaging.

**Warranty** - 12 months from the delivery date, excluding the electrical parts and motors. The guarantee refers to the parts that are ascertained as defective and for reasons attributable to the company Sunmix srl due to construction defects or material quality defects, with the exclusion of the purchaser from claiming damages for any reason. The spare parts will be shipped under warranty only after an explicit commitment by the purchasing part to return the defective components to Sunmix srl; the spare parts will be shipped cash on delivery or carriage forward. We decline all responsibility for damages resulting from inexperience or poor supervision and maintenance; the guarantee is void in the event of modifications, repairs and replacements not authorized by Sunmix srl.

**Conformity** - All machines are delivered with the CE Declaration of Conformity.

**The complete General Conditions of Sale are available in our website [www.sunmix.it](http://www.sunmix.it)**

## [ fr ] Conditions générales

**Prix** - Le présent liste de Prix annule tous les précédents. Les prix s'entendent sans TVA.

**Commandes** - Tous les commandes s'entendent acceptés uniquement après confirmation d'ordre de notre part, qui devra être renvoyée souscrite par le client pour acceptation.

**Paiements** - Les paiements devront être effectués de la façon et dans les délais communiqués dans la confirmation d'ordre. En cas de retard dans les paiements convenus, les frais bancaires correspondants et les intérêts moratoires seront débités.

**Incoterms** - EXW . Si la marchandise est demandée sans emballage, Sunmix srl décline toute responsabilité par rapport à d'éventuels dommages qui dériveraient du transport de la marchandise sans emballage.

**Garantie** - 12 mois à compter de la date de livraison, hors pièces électriques et moteurs. La garantie se réfère aux pièces qui ont été jugées comme défectueuses et pour des raisons imputables à la société Sunmix srl pour défaut de construction ou qualité du matériau, à l'exclusion de la part de l'acheteur de demander des dommages pour quelque raison que ce soit. Les pièces de rechange ne seront expédiées sous garantie qu'après engagement explicite de la part de l'acheteur de retourner à Sunmix srl les composants défectueux; les pièces de rechange demandées seront envoyées contre-remboursement ou en port dû. Nous déclinons toute responsabilité en cas de dommages dus à l'inexpérience ou à une mauvaise surveillance et maintenance; la garantie déchoit en cas de modifications, réparations et substitutions non autorisées par l'entreprise de construction.

**Conformité** - Toutes les machines sont livrées avec Attestation de Conformité et marquage CE.

**Les Conditions Générales de Vente complètes sont disponibles sur notre site [www.sunmix.it](http://www.sunmix.it)**

## [ es ] Condiciones generales

**Precios** - Esta lista de precios anula todas las anteriores. Los precios se indican sin IVA.

**Pedidos** - Se consideran aceptados los pedidos para los que se haya emitido nuestra confirmación de pedido, que deberá devolverse firmada por el cliente como aceptación.

**Pagos** - Los pagos deben realizarse en los modos y plazos comunicados en la confirmación de pedido. En caso de retraso en los pagos acordados, se cobrarán los correspondientes gastos bancarios e intereses de demora.

**Incoterms** - EXW. En caso que la mercancía se solicite sin embalaje, Sunmix srl declina cualquier responsabilidad por daños derivados del transporte de la mercancía sin embalaje.

**Garantía** - 12 meses desde la fecha de entrega, excluidas las partes eléctricas y el motor. La garantía se refiere a las piezas que se identifican como defectuosas y por causas imputables a la sociedad Sunmix srl por defectos de construcción o defectos de calidad del material, con exclusión del comprador de reclamar daños por cualquier motivo. Las piezas se enviarán en garantía solo después de un compromiso expreso por parte del comprador de devolver a Sunmix srl los componentes defectuosos; los recambios solicitados se enviarán en contra reembolso o en puerto asignado. Se declina toda responsabilidad por los daños derivados de la impericia o mala vigilancia y mantenimiento; la garantía caduca en caso de modificaciones, reparaciones y sustituciones no autorizadas por Sunmix srl.

**Conformidad** - Todas las máquinas se entregan con Certificado de Conformidad y marcado CE.

**Las Condiciones Generales de Venta están disponibles en nuestro sitio web [www.sunmix.it](http://www.sunmix.it)**

---

I dati tecnici, i colori e le fotografie delle macchine che appaiono nei nostri cataloghi non sono vincolanti.

Ci riserviamo quindi il diritto di modificarli nel caso lo ritenessimo necessario al fine di migliorare il prodotto.

The technical data, color and photos of the machines in our leaflets are not binding.

Therefore we reserve the right to modify them if deemed necessary in order to improve the product.

Les données techniques, les couleurs et les photographies des machines qui apparaissent dans nos catalogues ne sont pas contractuelles.

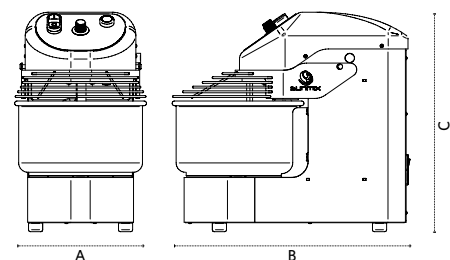
Nous nous réservons donc le droit de les modifier au cas où nous le retiendrions nécessaire afin d'améliorer le produit.

Los datos técnicos, los colores y las fotografías de las máquinas que aparecen en nuestros catálogos no son vinculantes.

Nos reservamos el derecho de modificarlo si se considera necesario para mejorar el producto.

---

# EASY LINE



1 motore/1 motor 230V | 50-60Hz | 1Ph

Modello Model Modèle Modelo	Capacità impasto Dough capacity Capacité de pâte Capacidad de masa kg	Capacità farina Flour capacity Capacité de farine Capacidad de harina kg	Volume vasca Bowl volume Volume de la cuve Volumen cuva lt	Potenza motore Motor power Puissance du moteur Potencia motore kw	Velocità Speed Vitesse Velocidad RPM	Peso Weight Poids Peso kg	Dimensioni / Dimensions Dimensions / Dimensiones			€
							A cm	B cm	C cm	
EASY6	6	3	8	0.37	50/300	35	28	50	47	1.700,00
EASY10	10	5	12	0.55	50/300	40	30	50	53	1.840,00
EASY15	15	7	18	0.55	50/300	42	34	50	53	1.960,00
EASY20	20	10	25	1.1	50/300	55	40	67	63	3.200,00

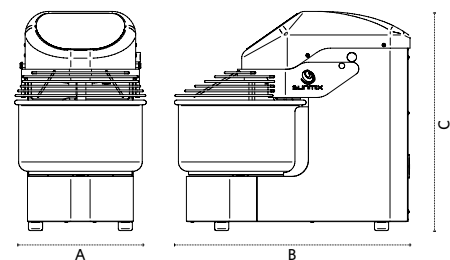
## OPTIONAL

- Luci per illuminare l'impasto - Lights to illuminate dough - Lumières pour éclairer la pâte - Luces para iluminar la masa € 150.00	- Carrello - Trolley - Chariot - Carrito € 350.00	- Telo copri impastatrice per mod. 6/10/15 - Mixer cover sheet for mod. 6/10/15 - Housse de pétrin pour mod. 6/10/15 - Funda para amasadora mod. 6/10/15 € 25.00	- Voltaggio speciale 110/50-60/1 - Special voltage 110/50-60/1 - Tension spéciale 110/50-60/1 - Voltaje especial 110/50-60/1 + 10%
--	---	--	--

- Colori standard: Rosso rubino, Nero profondo, Bianco puro
- Standard colors: Rosso rubino, Nero profondo, Bianco puro
- Couleurs standards : Rosso rubino, Nero profondo, Bianco puro
- Colores de serie: Rosso rubino, Nero profondo, Bianco puro

- Colori personalizzati su richiesta
- Custom colors upon request
- Couleurs personnalisées sur demande
- Colores personalizados a pedido

# EVO LINE



1 motore/1 motor 230V | 50-60Hz | 1Ph

Modello Model Modèle Modelo	Capacità impasto Dough capacity Capacité de pâte Capacidad de masa kg	Capacità farina Flour capacity Capacité de farine Capacidad de harina kg	Volume vasca Bowl volume Volume de la cuve Volumen cuva lt	Potenza motore Motor power Puissance du moteur Potencia motore kw	Velocità Speed Vitesse Velocidad RPM	Peso Weight Poids Peso kg	Dimensioni / Dimensions Dimensions / Dimensiones			€
							A cm	B cm	C cm	
EVO6	6	3	8	0.37	50/300	35	28	50	47	2.140,00
EVO10	10	5	12	0.55	50/300	40	30	50	53	2.300,00
EVO15	15	7	18	0.55	50/300	42	34	50	53	2.440,00
EVO20	20	10	25	1.1	50/300	55	40	67	63	3.700,00

## OPTIONAL

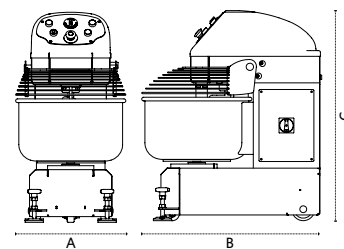
- Carrello - Trolley - Chariot - Carrito € 350.00	- Telo copri impastatrice per mod. 6/10/15 - Mixer cover sheet for mod. 6/10/15 - Housse de pétrin pour mod. 6/10/15 - Funda para amasadora mod. 6/10/15 € 25.00	- Voltaggio speciale 110/50-60/1 - Special voltage 110/50-60/1 - Tension spéciale 110/50-60/1 - Voltaje especial 110/50-60/1 + 10%
---	--	--

- Colori standard: Rosso rubino, Nero profondo, Bianco puro
- Standard colors: Rosso rubino, Nero profondo, Bianco puro
- Couleurs standards : Rosso rubino, Nero profondo, Bianco puro
- Colores de serie: Rosso rubino, Nero profondo, Bianco puro

- Colori personalizzati su richiesta
- Custom colors upon request
- Couleurs personnalisées sur demande
- Colores personalizados a pedido

# TOP LINE

1 motore/1 motor 230V | 50-60Hz | 1Ph



Modello Model Modèle Modelo	Capacità impasto Dough capacity Capacité de pâte Capacidad de masa kg	Capacità farina Flour capacity Capacité de farine Capacidad de harina kg	Volume vasca Bowl volume Volume de la cuve Volumen cuva lt	Potenza motore Motor power Puissance du moteur Potencia motore kw	Velocità Speed Vitesse Velocidad RPM	Peso Weight Poids Peso kg	Dimensioni / Dimensions Dimensions / Dimensiones			€
							A	B	C	
							cm	cm	cm	
SUN30 TL A	30	16	45	3	50/300	160	48	80	102	<b>5.150,00</b>
SUN40 TL A	40	22	55	3	50/300	165	54	85	102	<b>5.390,00</b>
SUN50 TL A	50	26	67	3	50/300	210	54	95	116	<b>5.900,00</b>
SUN60 TL A	60	30	81	4	50/300	220	59	100	116	<b>6.400,00</b>

## OPTIONAL

- Luci per illuminare l'impasto
- Lights to illuminate dough
- Lumières pour éclairer la pâte
- Luces para iluminar la masa
- Riparo chiuso
- Closed protection
- Protection fermée
- Protección cerrada

€ 250.00

SUN30/40 € 170.00

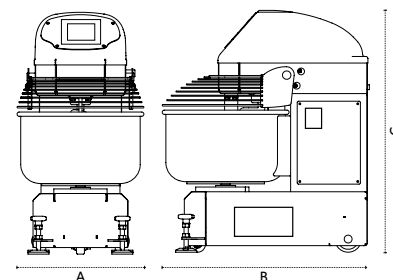
SUN50/60 € 220.00

- Colori standard: Rosso rubino, Nero profondo, Bianco puro
- Standard colors: Rosso rubino, Nero profondo, Bianco puro
- Couleurs standards : Rosso rubino, Nero profondo, Bianco puro
- Colores de serie: Rosso rubino, Nero profondo, Bianco puro

- Colori personalizzati su richiesta
- Custom colors upon request
- Couleurs personnalisées sur demande
- Colores personalizados a pedido

# SMART LINE

1 motore/1 motor 230V | 50-60Hz | 1Ph



Modello Model Modèle Modelo	Capacità impasto Dough capacity Capacité de pâte Capacidad de masa kg	Capacità farina Flour capacity Capacité de farine Capacidad de harina kg	Volume vasca Bowl volume Volume de la cuve Volumen cuva lt	Potenza motore Motor power Puissance du moteur Potencia motore kw	Velocità Speed Vitesse Velocidad RPM	Peso Weight Poids Peso kg	Dimensioni / Dimensions Dimensions / Dimensiones			€
							A	B	C	
							cm	cm	cm	
SMART 30	30	16	45	3	50/300	160	48	80	102	<b>6.000,00</b>
SMART 40	40	22	55	3	50/300	165	54	85	102	<b>6.400,00</b>
SMART 50	50	26	67	3	50/300	210	54	95	116	<b>7.000,00</b>
SMART 60	60	30	81	4	50/300	220	59	100	116	<b>7.500,00</b>

## OPTIONAL

- Riparo chiuso
- Closed protection
- Protection fermée
- Protección cerrada

SUN30/40 € 170.00

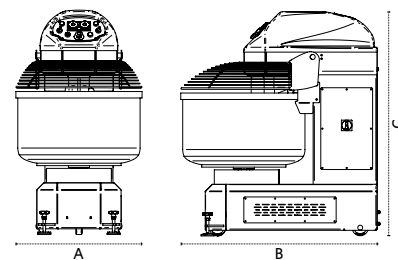
SUN50/60 € 220.00

- Colori standard: Rosso rubino, Nero profondo, Bianco puro
- Standard colors: Rosso rubino, Nero profondo, Bianco puro
- Couleurs standards : Rosso rubino, Nero profondo, Bianco puro
- Colores de serie: Rosso rubino, Nero profondo, Bianco puro

- Colori personalizzati su richiesta
- Custom colors upon request
- Couleurs personnalisées sur demande
- Colores personalizados a pedido

# CLASSIC LINE

2 motori/2 motors 400V | 50-60Hz | 3Ph



Modello Model Modèle Modelo	Capacità impasto Dough capacity Capacité de pâte Capacidad de masa kg	Capacità farina Flour capacity Capacité de farine Capacidad de harina kg	Volume vasca Bowl volume Volume de la cuve Volumen cuva lt	Motore spirale Spiral arm motor Moteur spirale Motor espiral kw	Motore vasca Bowl motor Moteur cuve Motor artesa kw	Peso Weight Poids Peso kg	Dimensioni / Dimensions Dimensions / Dimensiones			€
							A cm	B cm	C cm	
SUN30 CL	30	18	45	1.1/2.2	0.37	171	48	80	102	5.750,00
SUN40 CL	40	25	55	1.1/2.2	0.37	171	54	85	102	6.050,00
SUN50 CL	50	32	67	1.5/3.0	0.37	230	54	95	116	7.430,00
SUN60 CL	60	36	81	1.5/3.0	0.37	230	59	100	116	7.530,00
SUN80 CL	80	50	131	2.6/4.8	0.55	370	73	120	140	9.480,00
SUN120 CL	120	80	190	2.6/4.8	0.55	380	78	125	140	9.880,00
SUN160 CL	160	100	266	5.0/8.0	0.75	660	87	143	157	13.000,00
SUN200 CL	200	125	306	5.0/8.0	0.75	680	93	146	157	13.400,00
SUN250 CL	250	150	370	8.0/12.5	1.1	800	103	155	165	16.500,00
SUN300 CL	300	185	450	8.0/12.5	1.1	850	108	163	165	17.300,00

## OPTIONAL

- Luci per illuminare l'impasto
- Lights to illuminate dough
- Lumières pour éclairer la pâte
- Luces para iluminar la masa

€ 250,00

- Sensore di temperatura
- Temperature sensor
- Capteur de température
- Sensor de temperatura

€ 800,00

- Voltaggio speciale 220/60/3
- Special voltage 220/60/3
- Tension spéciale 220/60/3
- Voltaje especial 220/60/3

+ 10%

- Riparo chiuso
- Closed protection
- Protection fermée
- Protección cerrada

Sun30/40 - € 170,00

Sun50/60 - € 220,00

Sun80/120 - € 320,00

Sun160/200 - € 460,00

Sun250/300 - € 520,00

- Colori standard: Rosso rubino, Nero profondo, Bianco puro
- Standard colors: Rosso rubino, Nero profondo, Bianco puro
- Couleurs standards : Rosso rubino, Nero profondo, Bianco puro
- Colores de serie: Rosso rubino, Nero profondo, Bianco puro

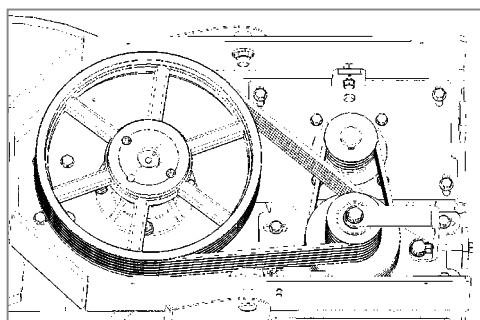
- Colori personalizzati su richiesta
- Custom colors upon request
- Couleurs personnalisées sur demande
- Colores personalizados a pedido

## KIT RINVIO

Kit RINVIO 80/120 - € 1.000,00

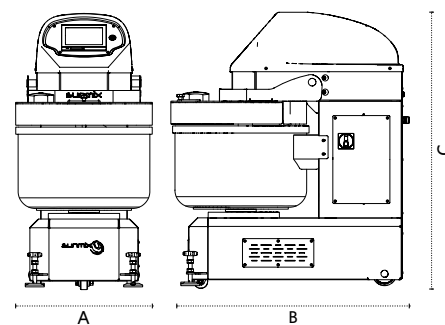
Kit RINVIO 160/200 - € 1.500,00

Kit RINVIO 250/300 - € 1.500,00



# QUEEN LINE

2 motori/2 motors 400V | 50-60Hz | 3Ph



Modello Model Modèle Modelo	Capacità impasto Dough capacity Capacité de pâte Capacidad de masa kg	Capacità farina Flour capacity Capacité de farine Capacidad de harina kg	Volume vasca Bowl volume Volume de la cuve Volumen cuva lt	Motore spirale Spiral arm motor Moteur spirale Motor espiral kw	Motore vasca Bowl motor Moteur cuve Motor artesa kw	Peso Weight Poids Peso kg	Dimensioni / Dimensions Dimensions / Dimensiones			€
							A	B	C	
							cm	cm	cm	
QUEEN 30-2	30	18	45	3	0.37	171	48	80	102	8.400,00
QUEEN 40-2	40	25	55	3	0.37	171	54	85	102	8.520,00
QUEEN 50-2	50	32	67	3	0.37	230	54	95	116	9.580,00
QUEEN 60-2	60	36	81	4	0.37	230	59	100	116	9.650,00
QUEEN 80-2	80	50	131	5.5	0.55	370	73	120	140	12.550,00
QUEEN 120-2	120	80	190	5.5	0.55	380	78	125	140	12.900,00
QUEEN 160-2	160	100	266	11	0.75	660	87	143	157	17.850,00
QUEEN 200-2	200	125	306	11	0.75	680	93	146	157	18.400,00
QUEEN 250-2	250	150	370	15	1.1	800	103	155	165	21.825,00
QUEEN 300-2	300	185	450	15	1.1	850	108	163	165	23.850,00

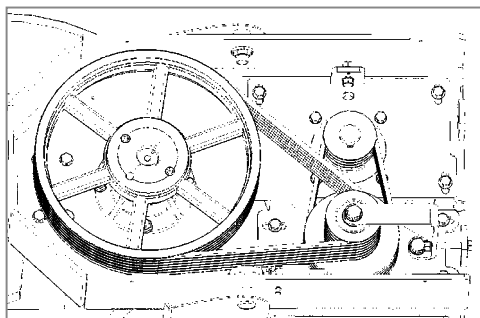
## OPTIONAL

- Dosatore acqua Sunmix
  - Water doser Sunmix
  - Doseur d'eau Sunmix
  - Dosificador de agua Sunmix
  - Wi-Fi per industria 4.0
  - Wi-Fi for remote control
  - Wi-Fi pour contrôle à distance
  - Wi-Fi para control remoto
  - Voltaggio speciale 220/60/3
  - Special voltage 220/60/3
  - Tension spéciale 220/60/3
  - Voltaje especial 220/60/3
- € 3.000,00      € 600,00      + 10%

- Colori standard: Rosso rubino, Nero profondo, Bianco puro
- Standard colors: Rosso rubino, Nero profondo, Bianco puro
- Couleurs standards : Rosso rubino, Nero profondo, Bianco puro
- Colores de serie: Rosso rubino, Nero profondo, Bianco puro
- Colori personalizzati su richiesta
- Custom colors upon request
- Couleurs personnalisées sur demande
- Colores personalizados a pedido

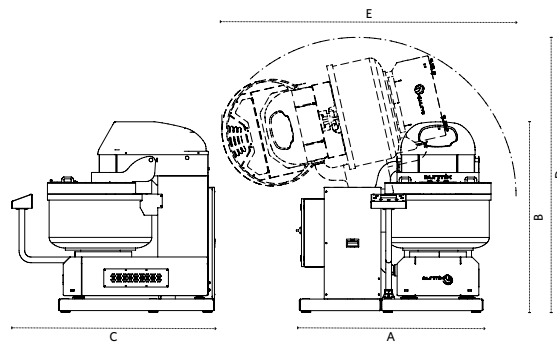
## KIT RINVIO

- Kit RINVIO 80/120 - € 1.000,00
- Kit RINVIO 160/200 - € 1.500,00
- Kit RINVIO 250/300 - € 1.500,00



# AUTORIBALTANTE CLASSIC LINE

2 motori/2 motors 400V | 50-60Hz | 3Ph



Modello Model Modèle Modelo	Capacità impasto Dough capacity Capacité de pâte Capacidad de masa kg	Capacità farina Flour capacity Capacité de farine Capacidad de harina kg	Volume vasca Bowl volume Volume de la cuve Volumen cuva lt	Motore spirale Spiral arm motor Moteur spirale Motor espiral kw	Motore sollevatore Lifter motor Moteur elevateur Motor elevador kw	Peso Weight Poids Peso kg	Dimensioni / Dimensions Dimensions / Dimensiones					€
							A cm	B cm	C cm	D cm	E cm	
AR160CL B	160	100	266	5.0/8.0	1.5	1200	160	168	179	243	260	27.500,00
AR200CL B	200	125	306	5.0/8.0	1.5	1250	169	168	179	243	260	28.000,00

## OPTIONAL

- Luci per illuminare l'impasto
- Lights to illuminate dough
- Lumières pour éclairer la pâte
- Luces para iluminar la masa

€ 250,00

- Sensore di temperatura
- Temperature sensor
- Capteur de température
- Sensor de temperatura

€ 800,00

- Voltaggio speciale 220/60/3
- Special voltage 220/60/3
- Tension spéciale 220/60/3
- Voltaje especial 220/60/3

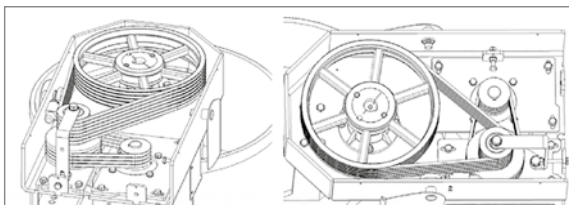
+ 10%

- Colore standard: Bianco
- Standard color: Bianco
- Couleur standards : Bianco
- Colore de serie: Bianco

- Colori personalizzati su richiesta
- Custom colors upon request
- Couleurs personnalisées sur demande
- Colores personalizados a pedido

## KIT RINVIO

Kit RINVIO 160/200 - € 1.500,00



# AUTORIBALTANTE QUEEN LINE

2 motori/2 motors 400V | 50-60Hz | 3Ph

Modello Model Modèle Modelo	Capacità impasto Dough capacity Capacité de pâte Capacidad de masa kg	Capacità farina Flour capacity Capacité de farine Capacidad de harina kg	Volume vasca Bowl volume Volume de la cuve Volumen cuva lt	Motore spirale Spiral arm motor Moteur spirale Motor espiral kw	Motore sollevatore Lifter motor Moteur elevateur Motor elevador kw	Peso Weight Poids Peso kg	Dimensioni / Dimensions Dimensions / Dimensiones					€
							A cm	B cm	C cm	D cm	E cm	
AR160Q. B	160	100	266	11	1.5	1200	160	168	179	243	260	32.500,00
AR200Q. B	200	125	306	11	1.5	1250	169	168	179	243	260	33.000,00

## OPTIONAL

- Dosatore acqua Sunmix
- Water doser Sunmix
- Doseur d'eau Sunmix
- Dosificador de agua Sunmix

€ 4.000,00

- Wi-Fi per industria 4.0
- Wi-Fi for remote control
- Wi-Fi pour contrôle à distance
- Wi-Fi para control remoto

€ 600,00

- Voltaggio speciale 220/60/3
- Special voltage 220/60/3
- Tension spéciale 220/60/3
- Voltaje especial 220/60/3

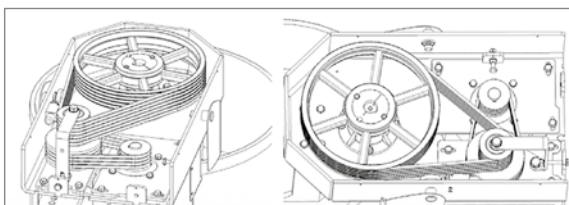
+ 10%

- Colore standard: Bianco
- Standard color: Bianco
- Couleur standards : Bianco
- Colore de serie: Bianco

- Colori personalizzati su richiesta
- Custom colors upon request
- Couleurs personnalisées sur demande
- Colores personalizados a pedido

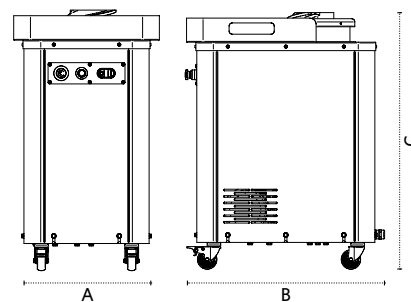
## KIT RINVIO

Kit RINVIO 160/200 - € 1.500,00



# ARROTONDATRICE MOON

1 motore/1 motor 230V | 50-60Hz | 1Ph



Modello Model Modèle Modelo	Grammatura min. Weight min. Poids min. Peso min. gr	Grammatura max. Weight max. Poids max. Peso max. gr	Motore Motor Moteur Motor kw	Velocità Speed Vitesse Velocidad	Peso Weight Poids Peso kg	Dimensioni / Dimensions Dimensions / Dimensiones			€
						A	B	C	
						cm	cm	cm	
MOON 300	30	350	0.37	4	60	46	62	80	<b>3.000,00</b>
MOON 1000	30	850	0.37	4	65	46	62	83	<b>4.000,00</b>

## OPTIONAL

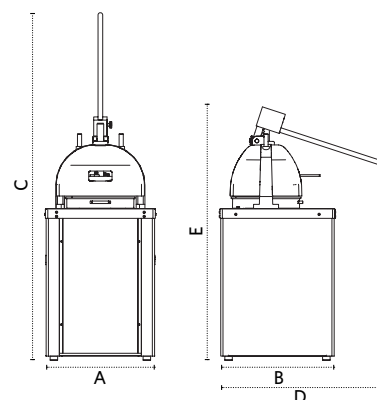
- Voltaggio speciale 110/60/1
- Special voltage 110/60/1
- Tension spéciale 110/60/1
- Voltaje especial 110/60/1

+ 10%

- Colori standard: Rosso rubino, Nero profondo, Bianco puro
- Standard colors: Rosso rubino, Nero profondo, Bianco puro
- Couleurs standards : Rosso rubino, Nero profondo, Bianco puro
- Colores de serie: Rosso rubino, Nero profondo, Bianco puro

- Colori personalizzati su richiesta
- Custom colors upon request
- Couleurs personnalisées sur demande
- Colores personalizados a pedido

# SPEZZATRICE NOVA



Modello Model Modèle Modelo	Divisioni Divisions Divisions Divisiones n	Capacità max. Max. capacity Capacité max. Capacidad máx. kg	Grammatura min. Min. weight Poids min. Peso min. gr	Grammatura max. Max. Weight Poids max. Peso máx. gr	Peso Weight Poids Peso kg	Dimensioni / Dimensions Dimensions / Dimensiones					€
						A	B	C	D	E	
						cm	cm	cm	cm	cm	
NOVA 22	22	6,60	50	300	85	67	70	210	99	152	<b>5.000,00</b>
NOVA 15	15	6,45	100	430	85	67	70	210	99	152	<b>5.000,00</b>

## OPTIONAL

- Teglie aggiuntive
- Additional trays
- Plats supplémentaires
- Bandejas adicionales

€ 80,00

- Colori standard: Rosso rubino, Nero profondo, Bianco puro
- Standard colors: Rosso rubino, Nero profondo, Bianco puro
- Couleurs standards : Rosso rubino, Nero profondo, Bianco puro
- Colores de serie: Rosso rubino, Nero profondo, Bianco puro

- Colori personalizzati su richiesta
- Custom colors upon request
- Couleurs personnalisées sur demande
- Colores personalizados a pedido

# PACKAGING (prezzi netti/net prices)

Modello Model Modèle Modelo	Cartone su pallet Box on pallet Carton sur palettes Cartón y palet	Cassa di legno Wooden crate Caisse en bois Caja de madera
EASY/EVO6	€ 30,00	
EASY/EVO10	€ 30,00	
EASY/EVO15	€ 30,00	
EASY/EVO20	€ 40,00	
SUN/SMART/QUEEN30	€ 50,00	€ 120,00
SUN/SMART/QUEEN40	€ 50,00	€ 120,00
SUN/SMART/QUEEN50	€ 80,00	€ 180,00
SUN/QUEEN60	€ 80,00	€ 180,00
SUN/QUEEN80	€ 100,00	€ 250,00
SUN/QUEEN120	€ 100,00	€ 250,00
SUN/QUEEN160	€ 120,00	€ 350,00
SUN/QUEEN200	€ 120,00	€ 350,00
SUN/QUEEN250 (Gabbia in legno / Wooden cage)		€ 300,00
SUN/QUEEN300 (Gabbia in legno / Wooden cage)		€ 300,00
AUTORIBALTANTE CL/QUEEN (Gabbia in legno / Wooden cage)		€ 300,00
MOON	€ 30,00	€ 90,00
NOVA	€ 80,00	€ 150,00

CE



**Sunmix Srl Unipersonale**  
Via Emilia Romagna, 24 - 36015 Schio (VI) Italy  
Tel. +39 0445 640559 - [info@sunmix.it](mailto:info@sunmix.it)  
P. IVA / C.F. 04250510247 - [www.sunmix.it](http://www.sunmix.it)

